



ТЕПЛОВЕНТИЛЯТОРЫ  
СЕРИИ TV



[WWW.TH60.RU](http://WWW.TH60.RU)



## НАЗНАЧЕНИЕ

Тепловентиляторы TX серии TV предназначены для обогрева промышленных помещений: цехов, складов, строительных площадок, торговых центров и супермаркетов, спортивных объектов, автосервисов, гаражей, теплиц и др. Большой типоразмерный ряд тепловентиляторов TX позволяет без труда подобрать необходимое по мощности и габаритам изделие.



## ПАРАМЕТРЫ ЭКСПЛУАТАЦИИ

- Теплоноситель: вода или незамерзающие смеси.
- Максимальная температура теплоносителя 150 °С.
- Мощность 4 – 90 кВт.
- Максимально допустимое давление 1,6 Мпа.
- Диаметры подводящих и отводящих патрубков G3/4".
- Напряжение/частота электропитания 1 ~ 230 В /50 Гц.
- Монтаж вертикальный или горизонтальный.

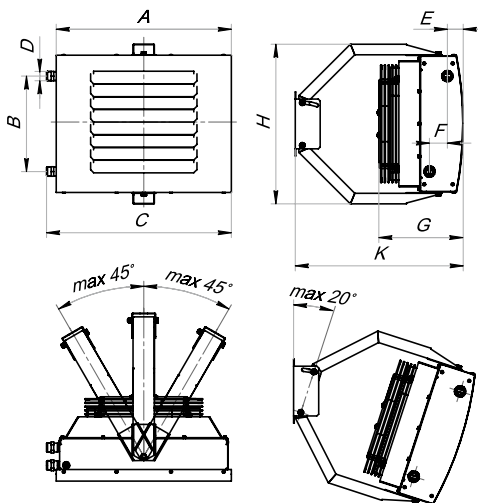
## ЦВЕТОВОЕ ИСПОЛНЕНИЕ

- корпус RAL 7035.

Возможно окрашивание в любой цвет по шкале RAL.



## ГАБАРИТНЫЕ РАЗМЕРЫ



Тип	A, мм	B, мм	B, мм	D, мм	E, мм	F, мм	G, мм	K, мм	H, мм
TV-61.300	492	250	519	G3/4"	44	-	187	447	449
TV-62.300	492	268	519	G3/4"	44	50	237	472	449
TV-63.300	492	268	519	G3/4"	44	100	287	535	449
TV-64.300	492	268	519	G3/4"	44	150	337	560	449
TV-81.400	590	372	620	G3/4"	34	23	217	454	550
TV-82.400	590	368	620	G3/4"	44	50	267	478	550
TV-83.400	590	368	620	G3/4"	44	100	317	504	550
TV-84.400	590	368	620	G3/4"	44	150	367	530	550
TV-121.600	793	572	820	G3/4"	36	23	285	520	750
TV-122.600	793	568	820	G3/4"	47	50	335	543	750
TV-123.600	793	568	820	G3/4"	47	100	385	567	750
TV-124.600	793	568	820	G3/4"	47	150	435	592	750

## КОНСТРУКЦИЯ

В основе тепловентилятора ТХ медно-алюминиевый теплообменник, изготовленный из цельногнутого медных труб диаметром 16 мм и алюминиевых пластин (ламелей) с шагом 2,3 мм. Тепловентиляторы ТХ выпускаются в четырех исполнениях: с 1-, 2-, 3- и 4-рядным теплообменником. Корпус и жалюзи изготовлены из окрашенной оцинкованной стали толщиной 1,2 мм и выполнены в едином цветовом исполнении. Максимальный угол наклона жалюзи 135°. Универсальный кронштейн для крепления позволяет устанавливать агрегат на потолке или стене с возможностью регулировки угла наклона. Для подключения к внешней системе используются медные патрубки со специальными латунными штуцерами с резьбой на конце.

## ТЕХНИЧЕСКИЕ ДАННЫЕ

Тип	Кол-во рядов	при t пара 150°C				при t воды 95°C				при t воды 80°C				при t воды 60°C				Уровень шума, дБ (А)	Расход воздуха, м³/час	Мощность вентилятора, кВт	Макс. длина горизонт. потока воздуха, м	Вес, кг
		*Мощность теплообменника, кВт	T воздуха на выходе, °C	Гидравлическое сопротивление, кПа	Расход воды, м³/ч	*Мощность теплообменника, кВт	T воздуха на выходе, °C	Гидравлическое сопротивление, кПа	Расход воды, м³/ч	*Мощность теплообменника, кВт	T воздуха на выходе, °C	Гидравлическое сопротивление, кПа	Расход воды, м³/ч	*Мощность теплообменника, кВт	T воздуха на выходе, °C	Гидравлическое сопротивление, кПа	Расход воды, м³/ч					
TV-61.300	1	4,2	23,3	0,03	0,05	5,6	26	0,63	0,2	4,3	23,5	0,4	0,4	2,9	20,8	0,21	0,1	45	1466,8	0,085	12	14,9
TV-62.300	2	8,6	36,5	0,04	0,1	10,1	40,1	0,6	0,4	7,9	34,6	0,39	0,39	5,5	28,7	0,21	0,2	45	1162	0,085	11	16,2
TV-63.300	3	10,6	45,7	0,03	0,1	12,4	50,8	0,49	0,5	9,7	43	0,33	0,4	6,8	34,6	0,17	0,3	45	1001,1	0,085	10	19,7
TV-64.300	4	11,2	51,3	0,02	0,1	13,7	59,1	0,43	0,6	10,7	49,6	0,28	0,5	7,5	39,1	0,15	0,3	45	899,5	0,085	8	22,3
TV-81.400	1	11,1	29,8	0,27	0,1	10,5	29	2,99	0,5	8,4	26	2,1	0,4	6,3	23,4	1,3	0,3	49	2196	0,129	16	17,5
TV-82.400	2	22,2	47,9	0,3	0,2	19,6	44	2,95	0,9	15,9	38,5	2,09	0,7	12,2	32,9	1,33	0,5	49	1966	0,129	14,5	20,6
TV-83.400	3	28,6	62,4	0,25	0,3	24,3	55,3	2,42	1,1	19,9	47,9	1,72	0,9	15,3	40,3	1,1	0,7	49	1752	0,129	13,5	23,7
TV-84.400	4	33,0	74,4	0,23	0,4	27,2	63,9	2,06	1,2	22,3	55,1	1,47	1	17,2	46	0,94	0,8	49	1612	0,129	12	26,7
TV-121.600	1	35,8	31,8	4,15	0,4	26,7	27,5	5	1,2	21,5	25,1	3,5	0,9	16,3	22,7	2,21	0,7	57	6176,1	0,38	24	41,2
TV-122.600	2	57,7	46	0,63	0,6	50,2	41,9	6,4	2,2	40,8	36,9	4,46	1,8	31,4	31,8	2,83	1,4	57	5406,5	0,38	23	45,1
TV-123.600	3	74,3	60,6	0,68	0,8	62,5	53,3	6,64	2,8	51,1	46,3	4,65	2,2	39,5	39,2	2,95	1,7	57	4729,5	0,38	21	50,3
TV-124.600	4	84,7	73,3	0,71	0,9	68,9	62,4	6,66	3	56,6	54	4,66	2,5	44,0	45,3	2,96	1,9	57	4214,6	0,38	19	54,5

## СТРУКТУРНАЯ СХЕМА УСЛОВНОГО ОБОЗНАЧЕНИЯ

**XX-XXX.XX00**

Сокращенное наименование изделия

Количество труб в ряду

Количество рядов

Длина пакета, мм

### \* Мощность рассчитана при следующих параметрах:

- температура воздуха на входе 15°C.
- относительная влажность 65%.
- температура воды на входе: 150, 90, 80, 70 градусов. (При использовании теплоносителя другой температуры и другой входной температуры воздуха данные, касающиеся рабочих характеристик тепловентиляторов TX, предоставляются по запросу).
- электродвигатель 4-х полюсной.

# ПРЕИМУЩЕСТВА ТЕПЛОВЕНТИЛЯТОРОВ ТХ

- Максимальная мощность при оптимальных размерах.
- Современная технология пайки с использованием флюса.
- Проверка ВСЕХ изделий осушенным воздухом двухступенчатым давлением: 6 бар и 40 бар методом погружения в ванну с водой.
- Высокопрочный корпус из оцинкованной стали.
- Простота в монтаже и эксплуатации.
- Низкие эксплуатационные затраты.
- Низкий уровень шума.
- Устойчивая зона обогрева.
- Длительный срок службы.
- Техническая поддержка в течение всего срока эксплуатации.

QUALITY

Мы производим 100% контроль качества на всех этапах производства и тестируем каждое изделие на выдержку в экстремальных условиях под давлением в 40 бар. Вся продукция изготавливается только из высококачественных материалов с длительным сроком службы и имеет Декларацию о соответствии Таможенного Союза, поэтому мы с уверенностью даем 3-летнюю гарантию на нашу продукцию.

3

ГАРАНТИЯ 3 ГОДА



182111, РОССИЯ, ПСКОВСКАЯ ОБЛАСТЬ  
Г. ВЕЛИКИЕ ЛУКИ, УЛ. МАЛЫШЕВА, Д. 11  
ТЕЛ. +7 81153 6-97-37, МОБ. +7 (981) 361-25-74  
SALES@TH60.RU | WWW.TH60.RU