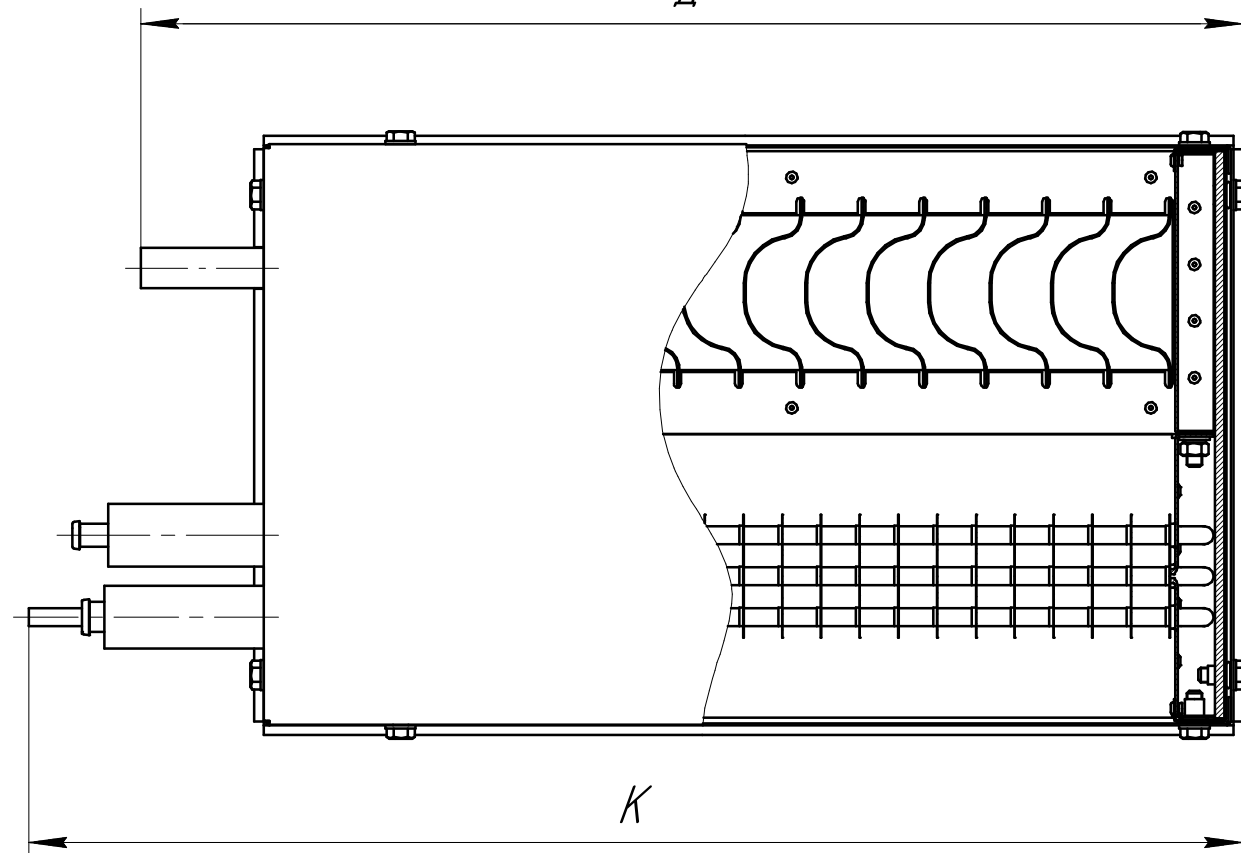
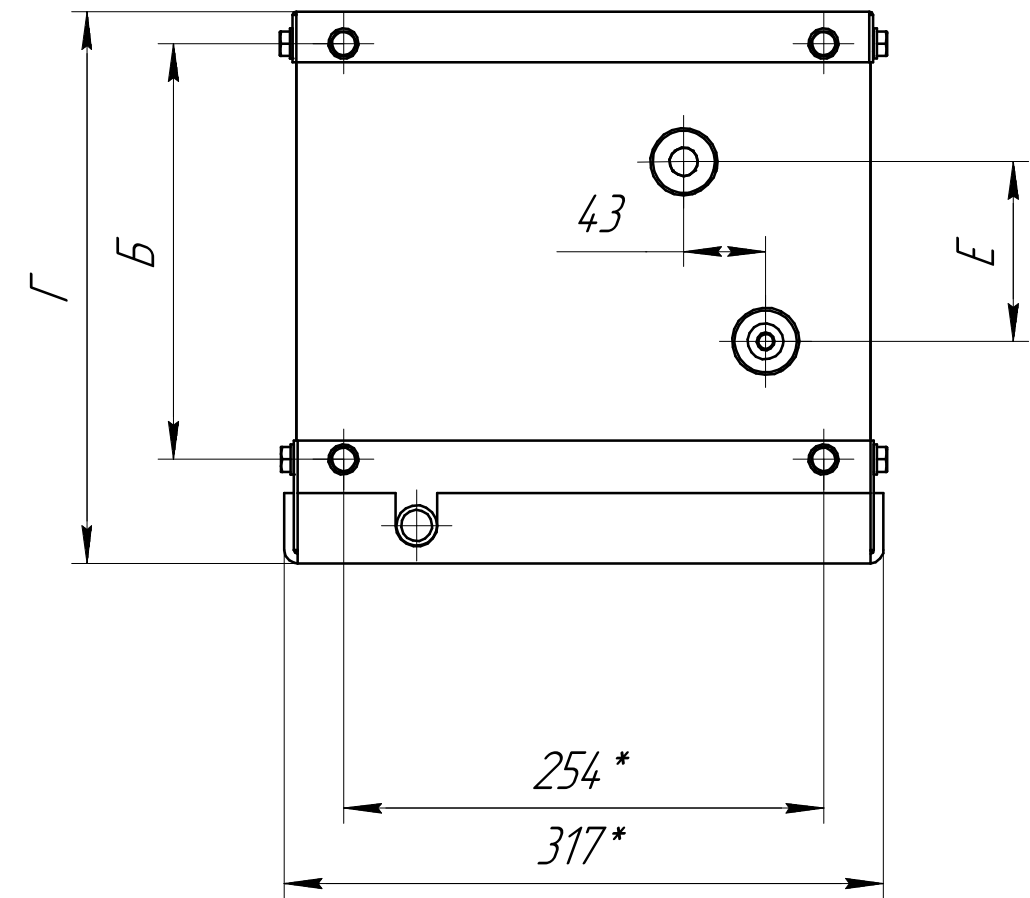
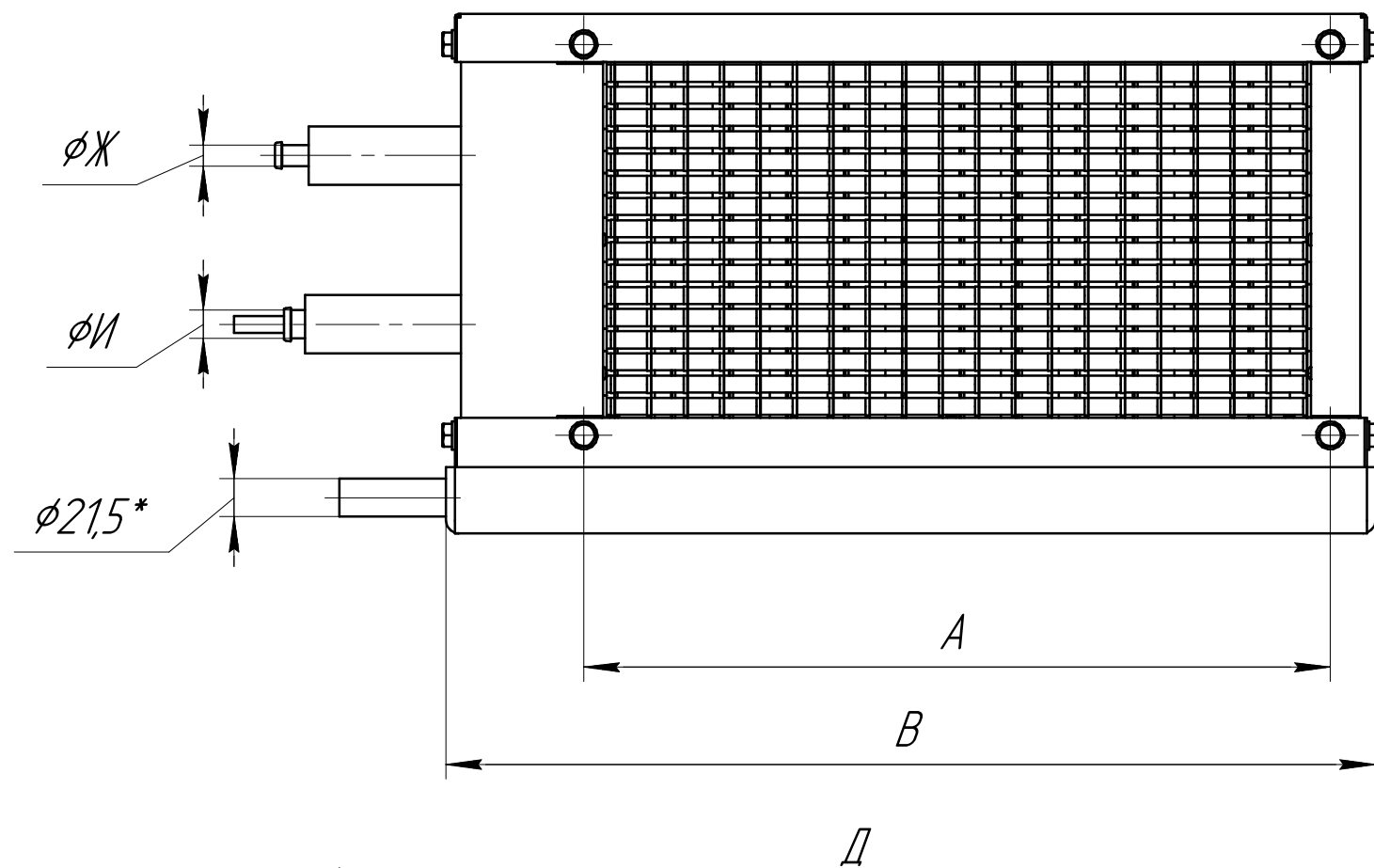


# Фреоновые воздухоохладители EF



Обозначение	Размеры, мм								
	А	Б	В	Г	Д	Е	Ж	И	К
EF 40-20	420	220	523	292	583	95	12	16	646
EF 50-25	520	270	623	342	683	125	12	16	746
EF 50-30	520	320	623	392	683	155	16	22	746
EF 60-30	620	320	723	392	783	155	16	22	846
EF 60-35	620	370	723	442	783	195	16	22	846
EF 70-40	720	420	823	492	883	220	22	28	946
EF 80-50	830	520	923	592	983	290	22	28	1046
EF 90-50	930	530	1033	602	1093	330	28	35	1146
EF 100-50	1030	530	1133	602	1193	330	28	35	1246